

CARBERY BRANDSTOFTANKS



CARBERY
PLASTICS

1350H, 2500H en 5500V.

CARBERY Plastics Ltd produceert al meer dan 35 jaar brandstoftanks! CARBERY Brandstoftanks voldoen en zijn speciaal gemaakt voor de milieuverantwoorde opslag en distributie van kerosine en dieselbrandstof en voldoen aan de beoordelingsrichtlijnen BRL-K21002 en BRL-K903. CARBERY brandstoftanks kunnen zowel binnen als buiten geplaatst worden! Wanneer CARBERY Brandstoftanks worden geïnstalleerd door een BRL-K903 certificaathouder ontvangt u een Installatie Certificaat. Indien CARBERY tanks worden onderhouden volgens de meegeleverde instructies en de wettelijk geldende voorschriften, kunnen ze voorzien in vele jaren van veilige en betrouwbare brandstofopslag en zijn ze na 15 jaar herkeurbaar! CARBERY Polyethyleen tanks worden standaard in een donker groene kleur geleverd!

De Polyethyleen opslagtank in opvangbak (minimaal 110% capaciteit van de opslagtank) met kap voor brandstofopslag en distributie is geproduceerd conform de BRL-K21002/03. CARBERY brandstof tanks en Fuel Points zijn Kiwa gecertificeerd onder nummer: K85006

CARBERY Brandstoftanks zijn leverbaar in 3 volume varianten: 1350H, 2500H en 5500V.

Specificaties	1350H	2500H	5500V
Diameter [mm]			2300
Breedte [mm]	1300	1450	
Lengte [mm]	2020	2320	
Hoogte [mm]	1300	1550	2400
Tankinhoud [L]	1396	2455	6096
MAX. inhoud bij 95% tankinhoud [L]	1300	2330	5700
Onbeladen gewicht [KG]	130	200	386
Beladen gewicht [KG]	1245	2160	5280

EN13341	<input checked="" type="checkbox"/>	<input checked="" type="checkbox"/>	<input checked="" type="checkbox"/>
BRL-K21002 (KIWA)	<input checked="" type="checkbox"/>	<input checked="" type="checkbox"/>	<input checked="" type="checkbox"/>

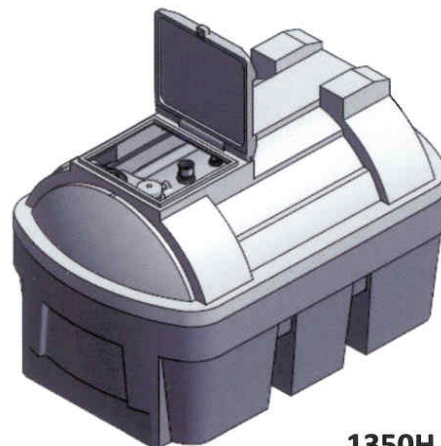
Brandstofcompatibiliteit van de opslagtank, lekbak en vulpuntmorsbak: Dieselbrandstof volgens EN590, kerosine, smeer- en afvalolie, en biodieselbrandstof met een maximum bio-element van 20% volgens EN14214.

VOORDELEN:

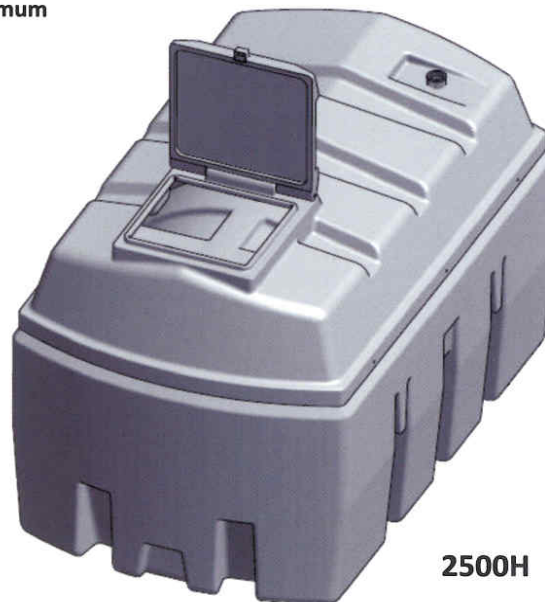
- Zowel geschikt voor montage pomp set en/of kachelaansluiting
- Aansluiting kunnen gemakkelijk gemonteerd worden
- Zowel binnen- als buiten te plaatsen
- Herkeurbaar na 15 jaar gebruik!
- Roestvrij en UV-gestabiliseerd
- 10 jaar garantie op tank!
- Onderhoudsvriendelijk
- Hoge kwaliteitstank



5500V



1350H



2500H

DE CARBERY BRANDSTOFTANK WORDT GELEVERD MET:

- 1" zuigleiding
- 2" ontluchting
- 4" inspectieopening
- 2" reserveaansluiting
- 2" aansluiting t.b.v. inhoudsmeter
- 2 x Controle-test strip/3 plaatjes (t.b.v. herkeur)
- 2" vulaansluiting (met/zonder Kiwa overvulbeveiliging)

kiwa

CARBERY KIWA TANKS ZIJN VERKRIJGBAAR BIJ:



Installatie en onderhoud van proces en tankinstallaties
info@emsbroek.nl 0575 - 557306

NB: Alle vermelde afmetingen, volumes en gewichten zijn bij benadering. In overeenstemming met de inzet van Carbery Plastics Limited voor voortdurende productverbetering en -ontwikkeling, behoudt men het recht voor om productspecificaties zonder aankondiging te wijzigen. De specificatie kan variëren per model. In overeenstemming met de inzet van Carbery Plastics Limited voor voortdurende productverbetering en -ontwikkeling, behoudt men het recht voor om productspecificaties zonder aankondiging conform Kiwa voorschriften te wijzigen.